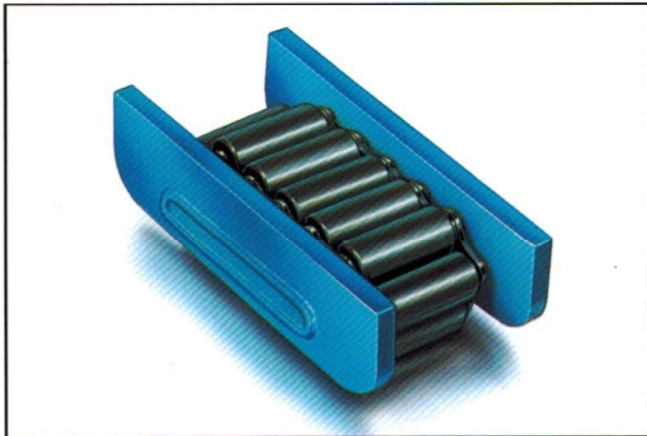


Rouleur Express – Les Solides



Domaines d'applications:

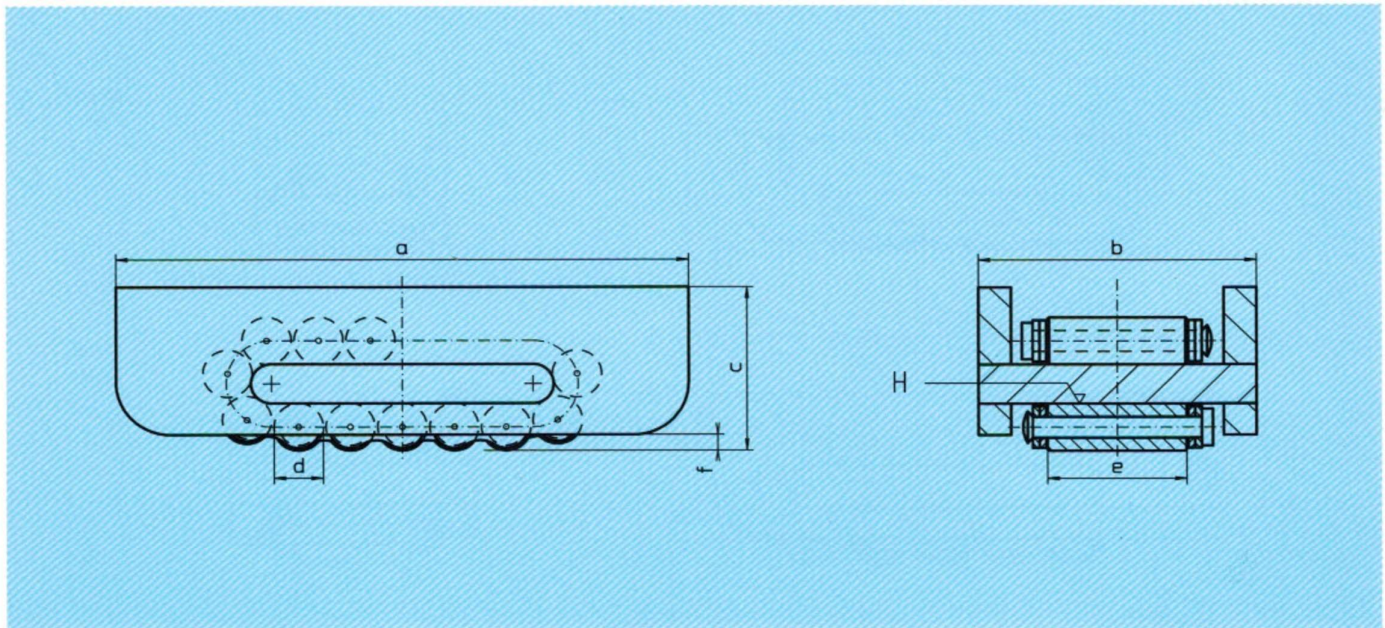
- pour les déplacements courts
- si possible: sur des rails (pour grues) ou des poutres d'acier
- déplacement des charges moyennement lourdes, pour charger des fours, pour des échafaudages
- comme chemin de roulement pour la charge: la charge roule, le Rouleur reste à sa place
- modèle idéal, si l'encombrement est très, très faible

Renseignements pratiques:

- en cas d'arrêt prolongé (utilisation discontinue) on choisit des Rouleurs ayant le pont support trempé (-H-)
- en cas de surcharge possible il faut choisir un acier plus résistant pour les galets de la chaîne (-50CrV4) = AFNOR 50CV4
- vitesse maxi: ≤ 5 m/mn.
- possibilité de réduire la hauteur à la demande
- les forces de translation sont 7-5 % pour les petits Rouleurs I-III, pour les plus grands 5-3 % de la charge totale
- pour des échafaudages on délivre également des chaînes, dont le client peut choisir la longueur

Caractéristiques de la série des modèles ... C:

- conception simple et solide
- hauteur réduite, interchangeable avec Rouleur ... B
- peut être soudé à la charge
- livrable avec pont support trempé (= Mod. C-H) ou complémentaire avec un acier plus résistant pour les galets 50CrV4 (AFNOR 50CV4) (= Mod. C-H-50CrV4)



Mod. C, C-H (H = pont support trempé et poli) C-H-50CrV4 (acier pour galets de la chaîne 50CrV4)

Mod.	a	b	c	Ø d	e	f					Galets en contact	Nombres des galets	Charge maxi kN	Poids kg
I	210	100	63	18	51	6					5	15	100	5,0
II	220	113	73	24	60	10					4	13	150	7,0
III	270	130	90	30	68	10					4	13	300	12,5
IV	380	168	126	42	76	19					4	13	600	32,0
V	530	182	146	50	86	19					6	17	800	61,0

Toutes les mesures en mm