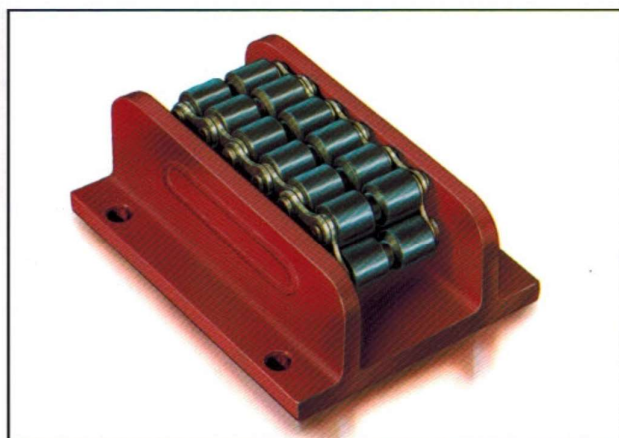


Rouleux Express – Les Super-Robustes



Domaines d'applications:

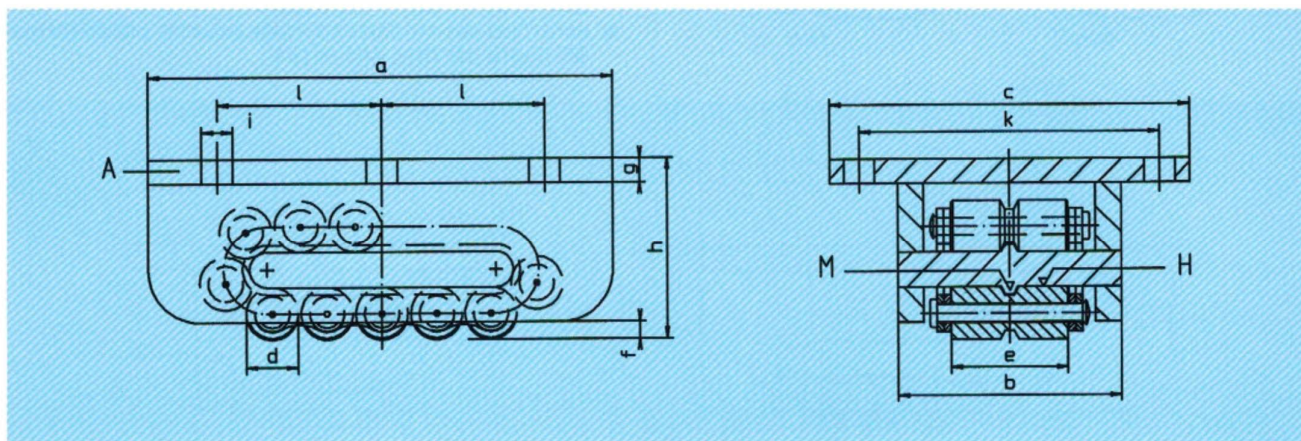
- pour les chemins de roulement plus longs et/ou utilisation permanente
- sur des rails (pour grues) ou des poutres d'aciers (rails idéals: Burbach N° 3-6)
- plus longues ou charges permanentes comme des guidages de télescopes, comme élément de machine, comme élément de guidage avec des grande forces latérales en industrie navale, pour des échafaudages en construction des ponts, pour des cas de charges hautes horizontales, en cas d'utilisation avec l'axe roulant verticalement
- comme chemin de roulement pour la charge: la charge roule, le rouleux reste à sa place comme table roulante
- pour des palettes lourdes en production de tubes origine de conception pour l'industrie mécanique

Renseignements pratiques:

- pour les utilisations avec l'axe roulant verticalement il est obligatoire d'informer le fabricant avant
- les modèles I-IIIv ont 4 trous de fixation; les deux au milieu n'existent pas
- vitesse maxi: ≤ 5 m/mn.
- si des problèmes de répartition de la charge sont influencés p.e. par la force du vent, il faut choisir des modèles AM-H-50CrV4
- les forces de translation sont 7-5 % pour les petits Rouleux I-IIIv, pour les plus grands 5-3 % de la charge totale
- montage des galets de guidage possible (voir aussi plan 11 et 12)
- protection contre la corrosion sur demande (galvanisé ou aciers inoxydables)

Caractéristiques de la série des modèles ...AM-H:

- construction très robuste (construction de cadre)
- hauteur minimum pour charges plus lourdes, interchangeable avec modèles A et AS
- fixation de la charge par boulonnage avec le Rouleux
- une plus stable répartition et absorption de la charge
- usure réduite grâce au guidage de la chaîne dans le pont support trempé (aucun frottement de la chaîne contre les flancs, aucun dommage pour les têtes des boulons, pas de rupture de chaîne)



Mod. AM-H (H = pont support trempé et poli) AM-H-50CrV4 (acier pour galets de la chaîne 50CrV4)

Mod.	a	b	c	Ø d	e	f	g	h	Ø i	k	l	Galets en contact	Nombres des galets	Charge maxi kN	Poids kg
I	210	100	175	18	51	6	13	76	14	140	75	5	15	125	8,8
II	220	113	190	24	60	10	14	87	14	155	75	4	13	170	11,5
III	270	130	210	30	68	10	14	104	18	175	95	4	13	330	19,0
IIIv	320	140	220	30	68	10	18	115	18	180	120	6	17	420	28,5
IV	380	168	270	42	76	19	19	145	22	220	140	4	13	530	50,0
V	530	182	300	50	86	19	19	165	22	240	205	6	17	690	89,5
VL	580	182	300	50	86	19	23	170	26	250	250	8	21	880	104,0
Vv	650	205	350	50	100	20	28	190	26	280	240	9	23	1250	156,0
VI	900	205	380	50	100	20	38	200	33	300	360	13	31	1650	237,0

Toutes les mesures en mm